

Monteringsvejledning

PN sikringsbeslag 3845

Læs vejledningen omhyggeligt før montering og brug af sikringsbeslaget, da børnesikringen og lukkefunktionen kan blive påvirket ved fejlmontage. Beslaget er anvendelig på ind- og udadgående vinduer og døre i træ.

Egnet til alle sidehængte vinduer samt tophængte vinduer med en rammehøjde på min. 50 cm

SS 3587 - SS 3587
GODKENDT
185E SS - 185E SS



1 Monteringskabelonen foldes i en ret vinkel og holdes ind mod karmen/rammen i en højde på min 14cm fra vindueskarmens bund til toppen af skabelonen. Vinduet skal være helt lukket. Skruhullerne afmærkes med en syl, og der forbores med et 2mm bor.

Ved tophængte vinduer, er det vigtigt at sikringsbeslaget ikke monteres for højt, da vinduet ikke må kunne åbnes mere end 89 mm. Ved brede tophængte vinduer bør man montere et sikringsbeslag i hver side af vinduet.

2 Nu monteres sikringsbeslaget med de medfølgende skruer. Benyt torx 20 skruetrækker eller bits.

3 Unbrakoskruen(1) på sikringsstangens konsol(3), løses, og sikringsstangen(2) drejes 2-3 omgange mod urets retning. Låsetappen(5) åbnes og sikringsstangen kan nu placeres i karmbeslaget og låse vinduet. Er vinduet låst for stramt eller løst, justeres der med een omgang ad gangen. Unbrakoskruen spændes herefter igen.

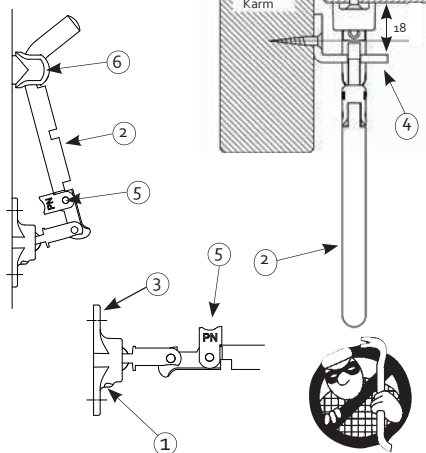
4 Når sikringsstangen(2) er lukket ned, kan låsetappen(5) lukkes. Nu kan vinduet åbnes max. 89 mm uden sikringsstangen kan tages ud af karmbeslaget.

5 For at åbne vinduet/døren uhindret skal sikringsstangen(2) lukkes ned hvorved låsetappen(5) kan åbnes. Nu kan sikringsstangen løftes op af karmbeslaget og vinduet åbnes helt. Til at holde sikringsstangen lodret monteres holdeclips(6) 75mm over konsollens top til midten af skuehullet.

6 Sikringsbeslaget fungerer nu også som en vindueshasp (anverfer), dvs. at den låser vinduet fast når beslaget er lukket.

7 Kontroller at sikringsstangen ikke kan trækkes ud af karmbeslaget når vinduet åbnes for udluftning.

- 1 Unbrakoskrue
- 2 Sikringsstang
- 3 Konsol
- 4 Karmbeslag
- 5 Låsetap
- 6 Holdeclips



Norsk, svensk, islandsk og engelsk udgave af denne vejledning kan findes på: www.pn.dk/brochurer/monteringsvejledninger

NB! Luk vinduer og døre, når hjemmet forlades

Sikringsbeslag med låsefunktion

PN Sikringsbeslag tillader vinduer og døre at stå på klem uden at kunne dirkes op udefra, og hindrer at børn utilsigtet åbner vinduet indefra.

Med låsefunktion der kan erstatte en vindueshasp.

Godkendt som børnesikring i henhold til SS 3587, men nogle børn kan være i stand til at omgå sikringen - især børn på 4 år og derover.

SS 3587 - SS 3587
GODKENDT
SS 3587 - SS 3587



Ved montering på indadgående vinduer benyttes karmbeslag 3853 eller 3854 (ikke incl)

Producent:

PN
Nørregade 25
DK - 9700 Brønderslev
www.pn.dk
info@pn.dk

Patent nr: 1529909

Advarsel

Udskift beslaget hvis nogle af delene er brækket, revnet eller faldet af.

Gem denne vejledning for fremtidig brug.

