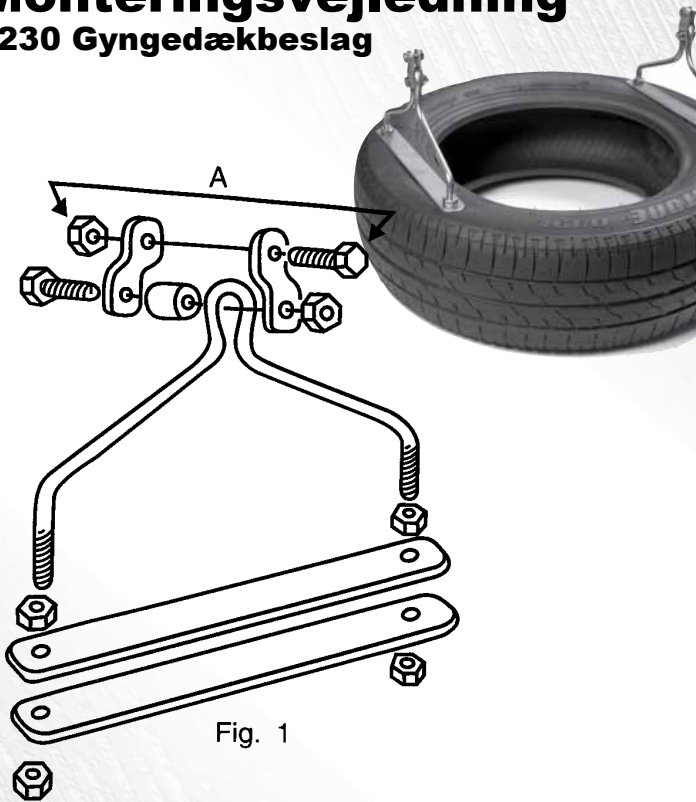


Monteringsvejledning

7230 Gyngedækbeslag



Brug 10 mm bor

