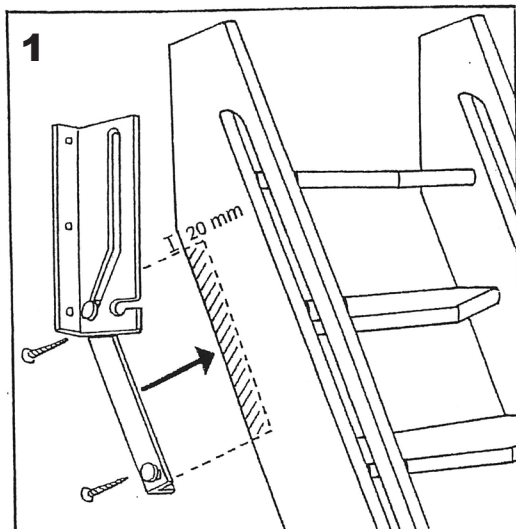
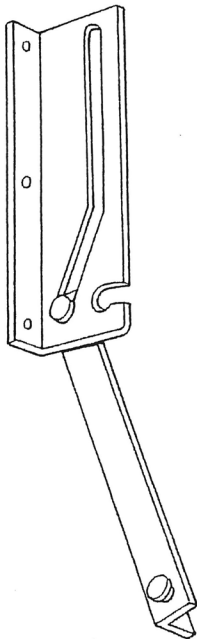
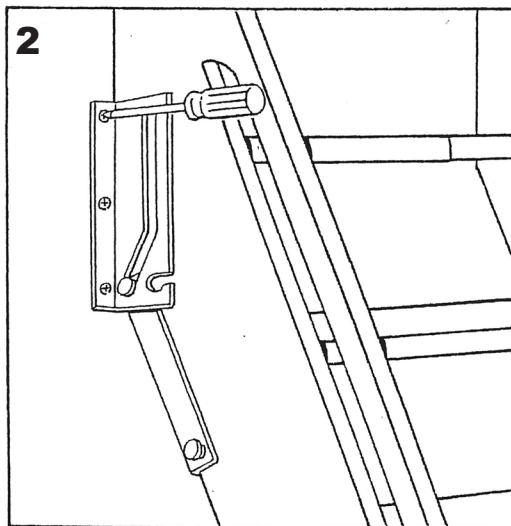


Montering af beslag



1
Beslaget fastgøres på trappevangens underside - 20mm fra det lodrette smig



2
Trappen sættes op mod væggen. Beslaget skubbes så langt ud som muligt, hvorefter beslaget fastgøres i væggen.

