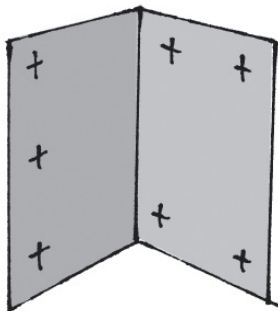
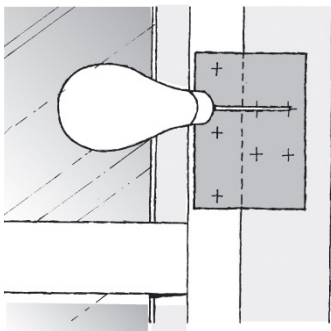


På sidehængte vinduer og større tophængte vinduer monteres beslaget på sidekarmen. Ved mindre tophængte vinduer skal beslaget monteres på bundkarmen.

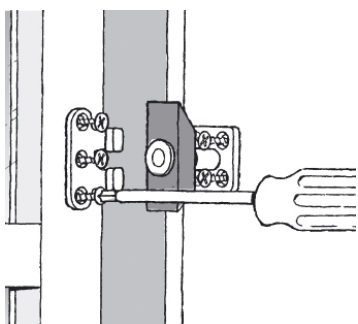
Brug 2 stk vinduessikringer til vinduer større end 1 meter.



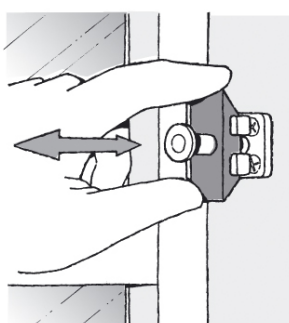
1. Placer vinduessikringen mest hensigtsmæssigt. Ved vinduesrammer større end 1 m anbefales det at montere to beslag. Monteringskabelonen bukkes i den stiplede linie til 90°.



2. Monteringskabelonen holdes omhyggeligt mod karm og ramme modsat hængselssiden, og med en syl mærkes af for skruer i karm og ramme.



3. Vinduet åbnes og beslagets ramme- og karmdel monteres ved hjælp af vedlagte skruer. Forbor med 2 mm bor.



4. Vinduet sikres i lukket stilling ved at nylonklodsen skubbes på plads i rammebeslagets "gaffel". For åbning trækkes nylonkodsens væk fra rammebeslagets "gaffel".