

PN sikringsbeslag monteres som vist på tegningen til højre, når vinduet/døren er lukket.

**Ved montage anbefaler vi, at der bores for til alle skruer.**

Sikringsbeslagets konsol (3) monteres på vinduesrammen/døren 17 mm fra karmsiden til midte af skruehul, og i en højde på minimum 145 mm fra konsollens overkant til vindueskarmens bund. Derefter monteres karmbeslaget (1) 14 mm fra vinduesrammens/dørens inderside til bagkant af karmbeslaget.

Sikringsstangen (2) skal frit kunne passere gennem hullet i karmbeslaget ud til stangens ombuk, når vinduet/døren åbnes på klem.

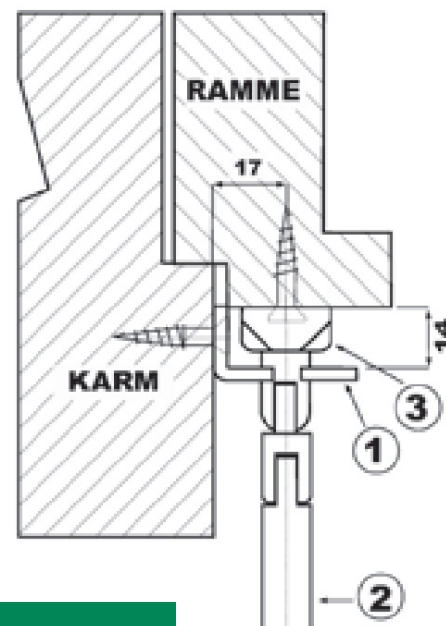
Vinduet må ikke kunne åbnes mere end at der opnås maksimalt 89mm åbning.

Sikringsstangen monteres i karmbeslaget ved at åbne låsetappen, og derefter føre sikringsstangen ned i karmbeslaget. Når sikringsstangen er i lodret position, lukkes låsetappen igen.

Sikringsstangen kan nu ikke tages ud af karmbeslaget. For at åbne vinduet/døren uhindret skal vinduet/døren lukkes, sikringsstangen føres i lodret position og låsetappen åbnes. Sikringsstangen kan nu løftes føres ud af karmbeslaget. Til at holde sikringsstangen i åben position, monteres vedlagte holdeklips (5) som vist på tegningen.

Ved brede tophængte vinduer bør man montere et sikringsbeslag i hver side af vinduet.

Hvis sikringsbeslaget skal anvendes op indadgående vinduer/døre, kan der tilkøbes en anden type karmbeslag.



- 1: Karmbeslag
- 2: Sikringsstang
- 3: Konsol
- 4: Låsetap
- 5: Holdeklips

