

Mellemrum mellem teleskopsikringerne må ikke være større end 120 mm for bedst mulig sikring mod gennembrydning. Foretag afmærkning af alle sikringer inden de skrues fast. Følger der skruer med produktet, er det énvejskruer, som er meget vanskelige at skrue af igen.

Vær opmærksom på myndighedernes krav til flugtveje. D.v.s. at man i rum, man opholder sig til dagligt, ikke må spærre vinduer af, der skal bruges som flugtvej i tilfælde af brand.

PN teleskopsikring er nem at montere, og i kraft af teleskopfunktionen, er det muligt at anvende og montere den for vinduer med mål, der varierer fra 488-1488 mm uden at skulle foretage nogen afkortning eller tilpasning.

MONTERING PÅ UDVENDIG KARM

PN nr	Min. overlæg	Anvendes til vinduesbredder (udvendigt karm mål)
399100437	200 mm	488-688 mm
399200437	250 mm	688-988 mm
399300437	300 mm	988-1488 mm

Vælg den rigtige størrelse således, at min. overlæg (fig. 1) anført i skema overfor altid overholdes. For yderligere sikring mod oversavning kan forinden montering indlægges et 19mm rundjern eller ½" vandrør. Længden heraf skal svare til teleskopsikringens samlede længde, når den er monteret.

MONTERING UDVENDIG ELLER INDVENDIG I VINDUESKARM

Teleskopsikringen monteres indvendigt enten vandret eller lodret (fig.2). For montering udvendig i karm (fig.3) anvendes samme fremgangsmåde.

MONTERING INDVENDIG I KARM

PN nr	Min. overlæg	Anvendes til vinduesbredder (udvendigt karm mål)
399700437	200 mm	488-688 mm
399800437	250 mm	688-988 mm
399900437	300 mm	988-1488 mm

MONTERING PÅ MUR

Sørg for montering af flangerne tilstrækkeligt lang fra kanten af vindueshullet, min. 50 mm, og i fast mur (fig.4) således at boltene får solidt fæste. Der skal anvendes 2 stk. 8 mm ekspansionsbolte i hver flange.

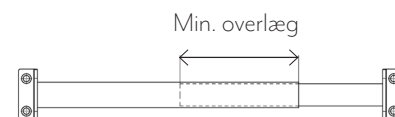


Fig. 1

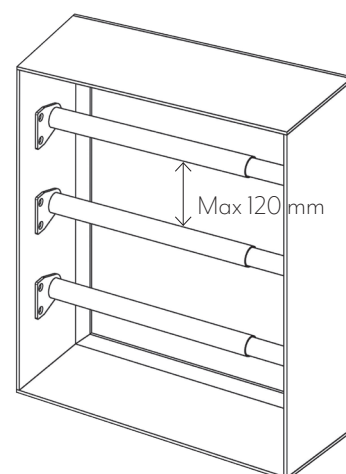


Fig. 2

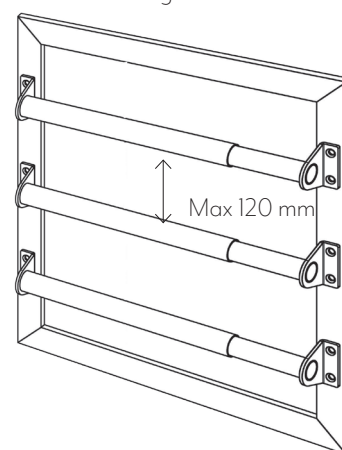


Fig. 3

