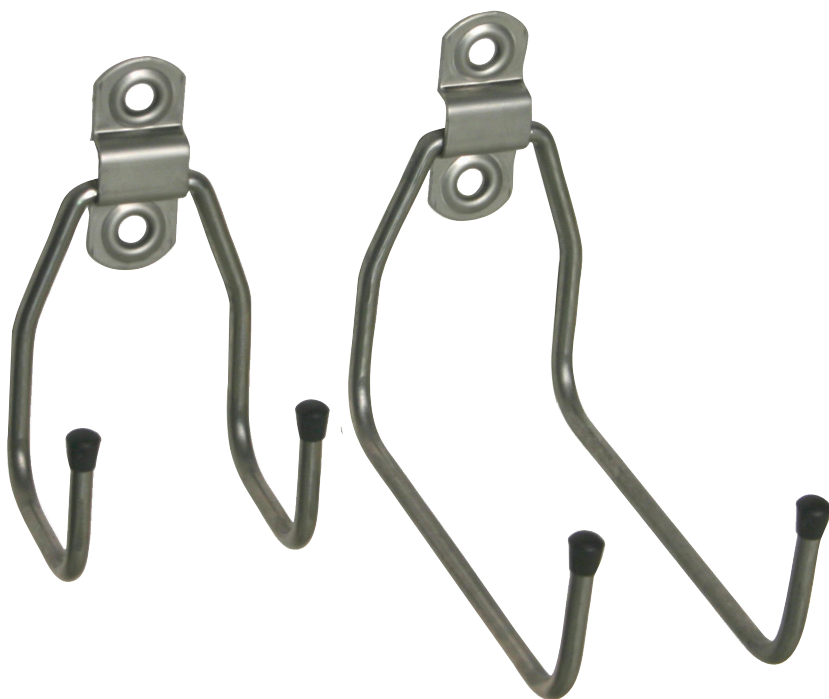


PN

Redskabsophæng

Praktisk system til dine redskaber



KVALITET FRA DANSK PRODUCENT



REDSKABSOPHÆNG - LET AT MONTERE



1.

PN redskabsophæng kan monteres på både mursten og trævægge. På muret væg og stolper monteres først 2 stk 25 x 100 mm brædder som underlag. Placer brædderne således, at de længste redskaber er fri af gulvet.

2.

Mål ud, hvor monteringsbøjlerne skal skrues på. Brug målene på tegningen. Så er der plads til mange redskaber - både store og små.

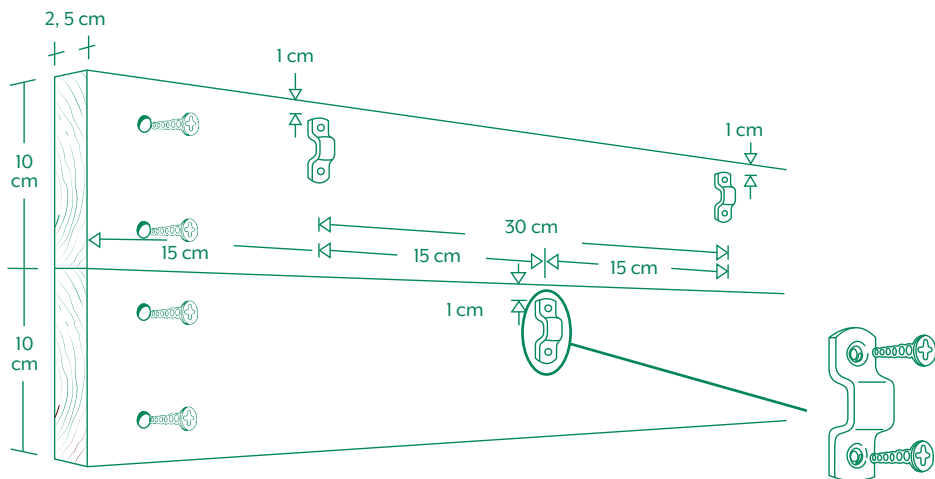
DET PERFEKTE SYSTEM

- Med alle fordelene

- Til haveredskaberne
- I udehuset, carporten eller garagen
- Til Værktøjet
- I værkstedet eller i redskabsrummet
- Til Rengøringsgrejet
- I baggangen, bryggerset eller kælderen



KVALITET FRA DANSK PRODUCENT



PÅ PLADS MED ET SNUPTAG

1. Monteringsbøjlen fastgøres med de 2 medfølgende skruer
2. Ophæng lægges på siden.
Venstre ben skubes ind i beslaget og drejes 180
3. Ophæng vippes ned mod monteringsfladen.
Drejes højre om og på plads
4. Plasthætten sættes på

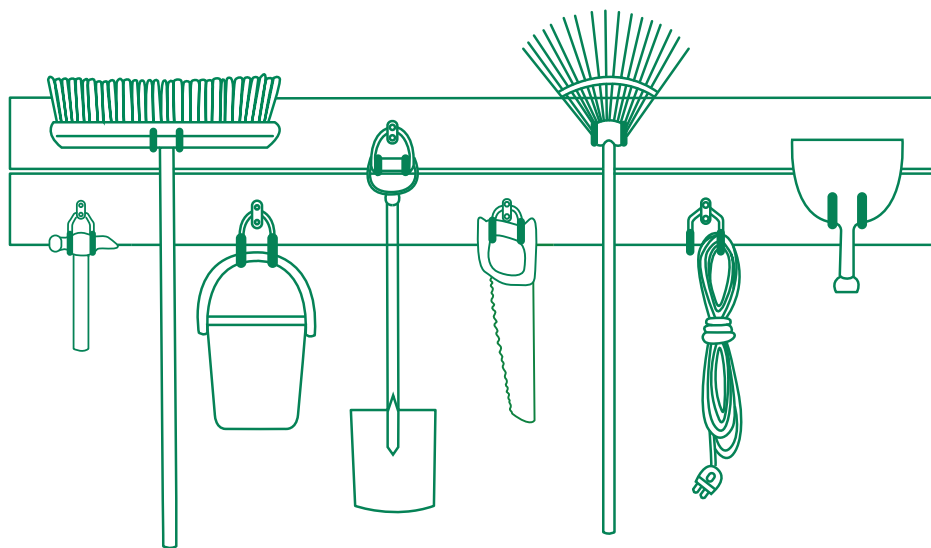


KVALITET FRA DANSK PRODUCENT



2 forskellige størrelser

- med mange muligheder og fordele



Række og geled

Mix korte og lange, og få plads til flere redskaber på mindre plads.

Op og ned

Placer stort og småt, tæt ved hinanden - uden at det falder ned.

Stærk og holdbar

Rustfri ophæng, der tåler at blive brugt - uden risiko for rust.

Frem og tilbage

Korte og lange ophæng kan nemt skifte plads og flyttes uden brug af værktøj.

Navn	DB nr.	PN nr.
Redskabsophæng 50 mm	8018285	704008007
Redskabsophæng 120 mm	8018293	704108007

Få yderligere oplysninger på www.pn.dk



KVALITET FRA DANSK PRODUCENT