

PN sikringsbeslag monteres som vist på tegningen til højre, når vinduet/døren er lukket.

Ved montage anbefaler vi, at der bores for til alle skruer.

Sikringsbeslagets konsol (3) monteres på vinduesrammen/døren 17 mm fra karmsiden til midte af skruehul, og i en højde på minimum 145 mm fra konsollens overkant til vindueskarmens bund.

Derefter monteres karmbeslaget (1) 14 mm fra vinduesrammens/dørens inderside til bagkant af karmbeslaget.

Sikringsstangen (2) skal frit kunne passere gennem hullet i karmbeslaget ud til stangens ombuk, når vinduet/døren åbnes på klem.

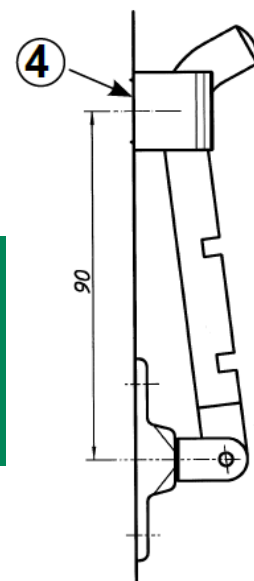
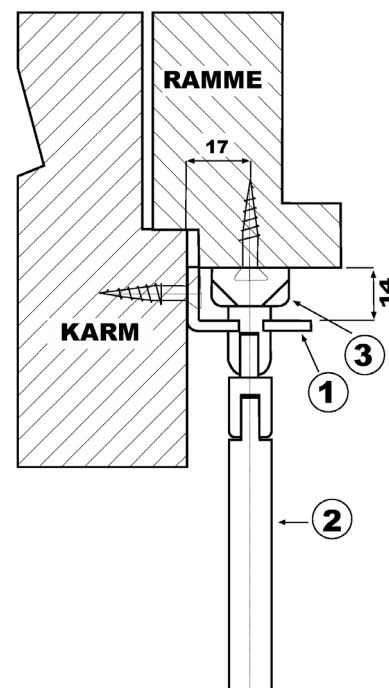
Vinduet må ikke kunne åbnes mere end at der opnås maksimalt 89 mm afstand mellem vinduesrammens/dørens inderside til karmens yderkant.

For at åbne vinduet/døren uhindret skal vinduet/døren lukkes og sikringsstangen føres i lodret position.

Sikringsstangen kan nu løftes føres ud af karmbeslaget. Til at holde sikringsstangen i åben position, monteres vedlagte holdeklips (4) som vist på tegningen.

Ved brede tophængte vinduer bør man montere et sikringsbeslag i hver side af vinduet

Hvis sikringsbeslaget skal anvendes op indadgående vinduer/døre, kan der tilkøbes en anden type karmbeslag.



- 1: Karmbeslag
- 2: Sikringsstang
- 3: Konsol
- 4: Holdeklips

